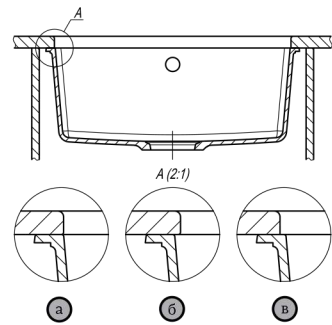


# СХЕМА УСТАНОВКИ INSTALLATION SCHEME

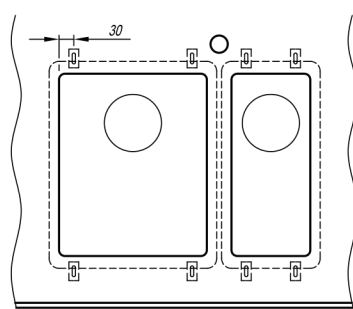
# СХЕМА УСТАНОВКИ INSTALLATION SCHEME

## Мойки для подстольного монтажа

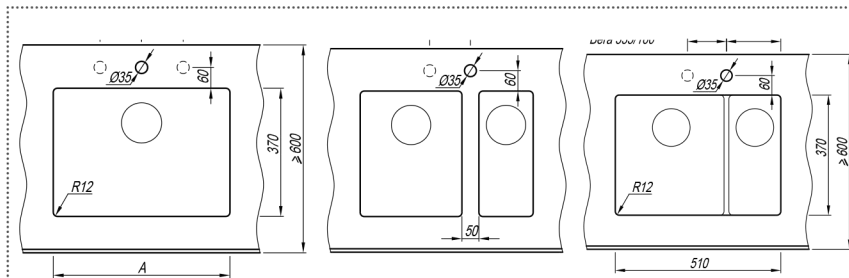
### Undermount sinks



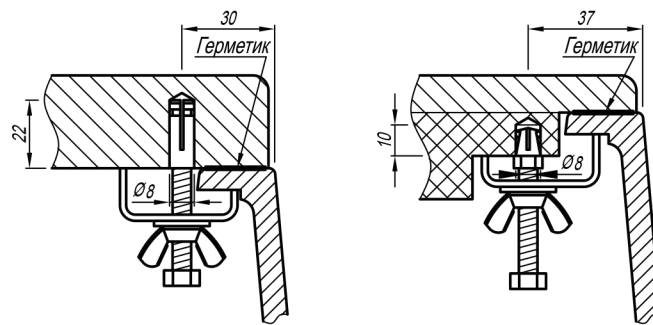
1 Варианты установки  
Types of installation



3 Установка крепежей  
Fasteners installation



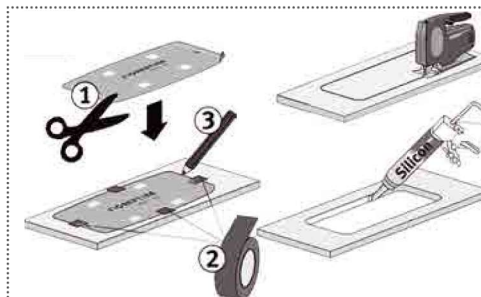
2 Отверстия под аксессуары  
Holes for accessories



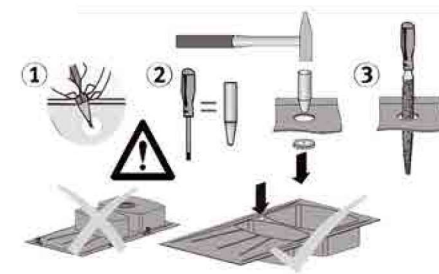
4 Конструкция и положение крепежа  
Fasteners specification and location

## Накладные мойки

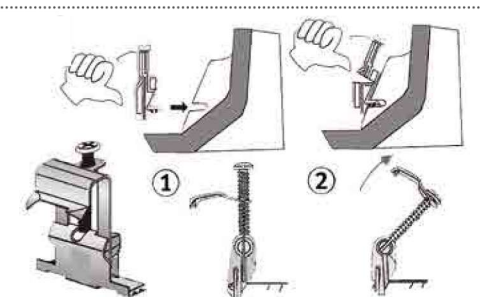
### Top Mount Sinks



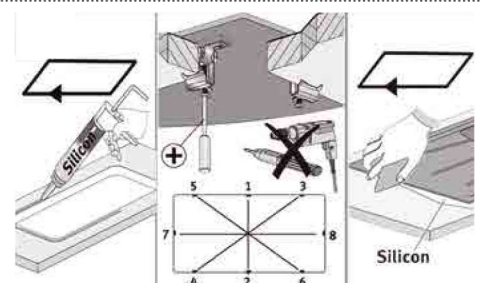
1 Вырезка отверстия в столешнице по трафарету  
Cutting the hole in the tabletop according to the stencil



3 Отверстия под аксессуары  
Holes for accessories



2 Установка крепежей  
Fasteners installation



4 Установка мойки  
Sink installation